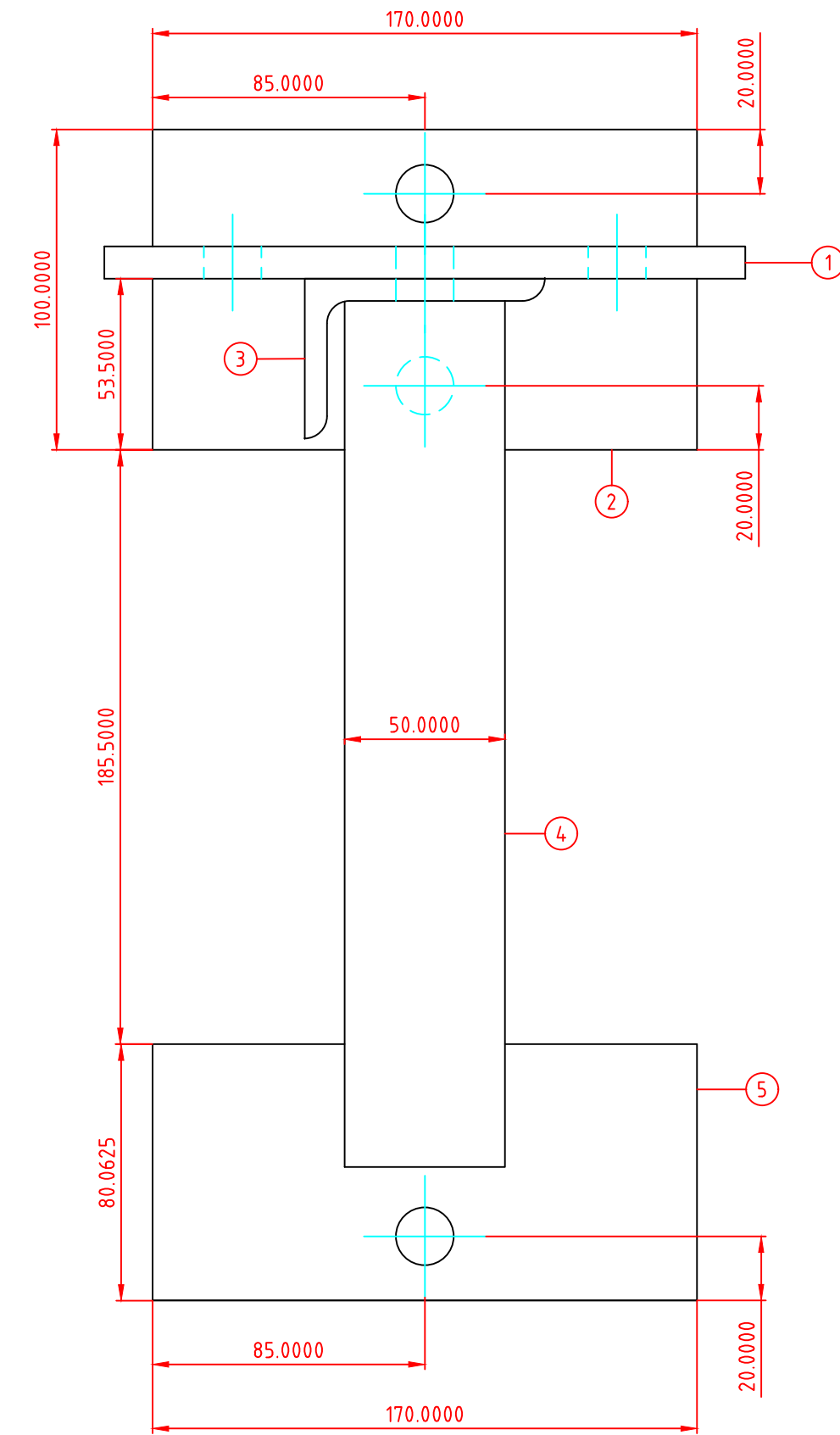
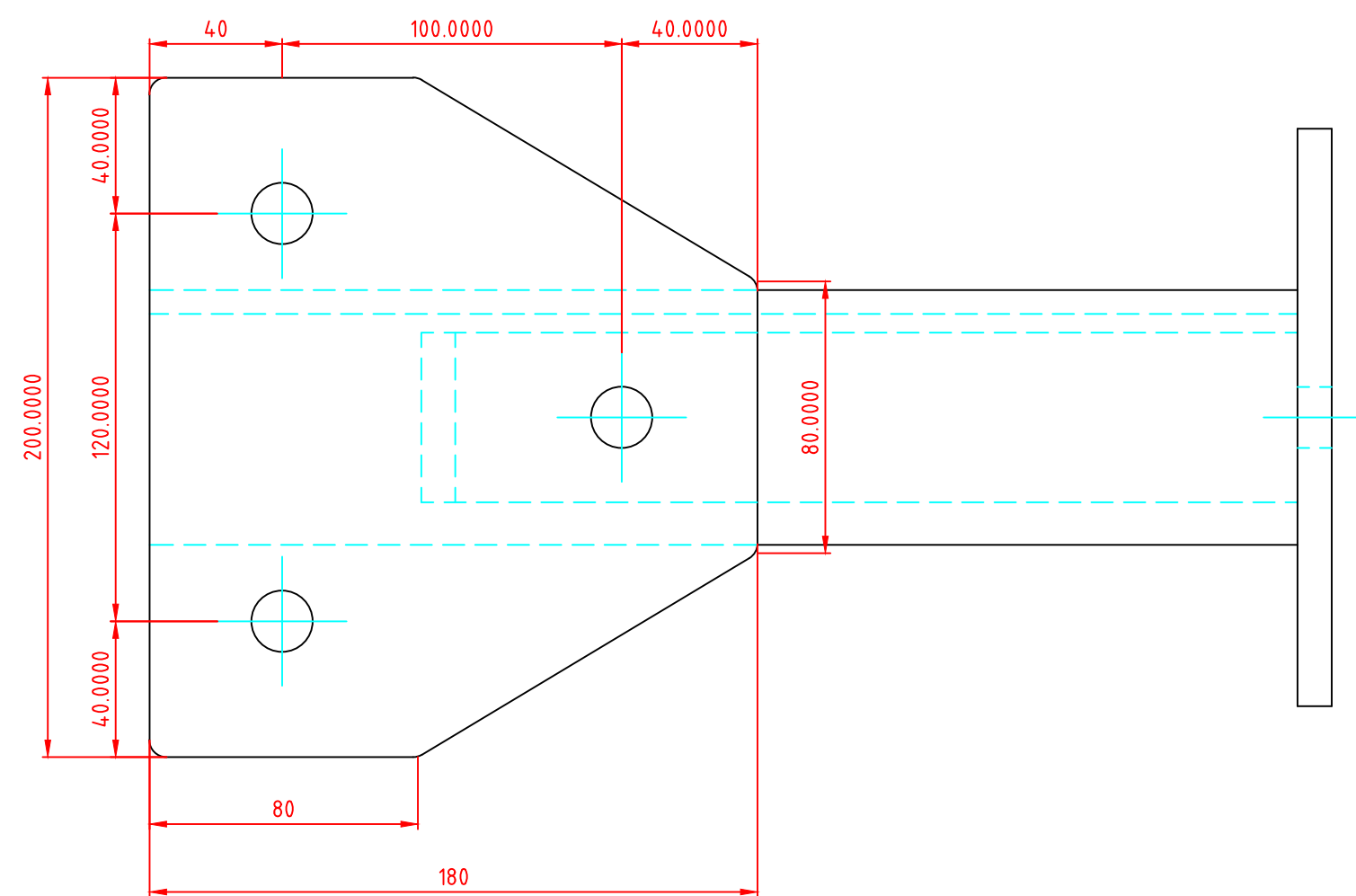
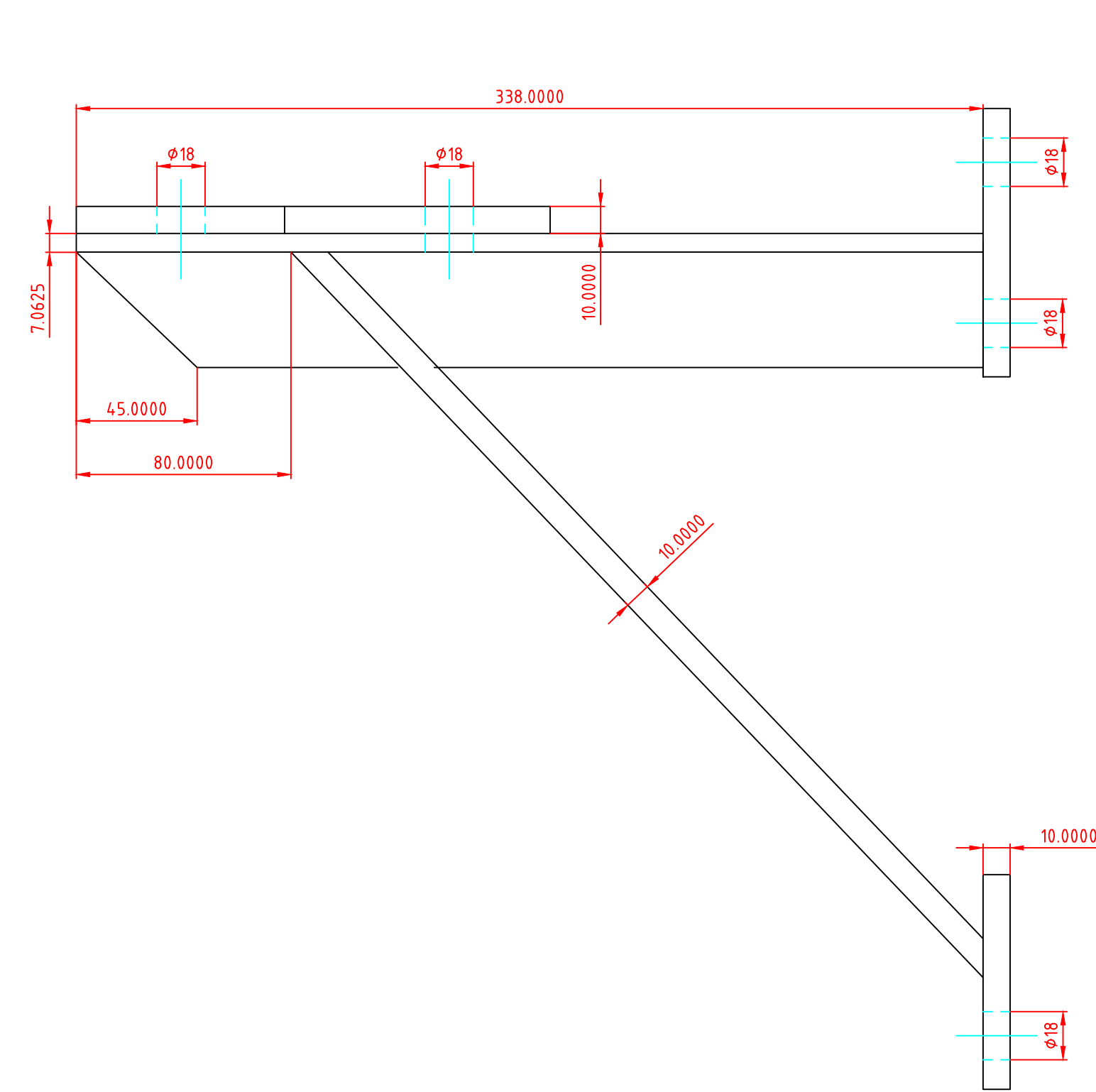
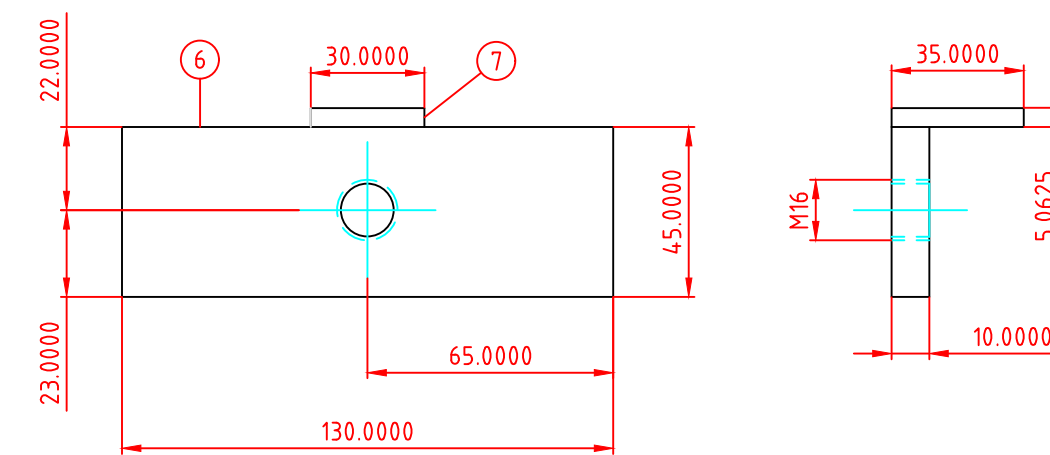


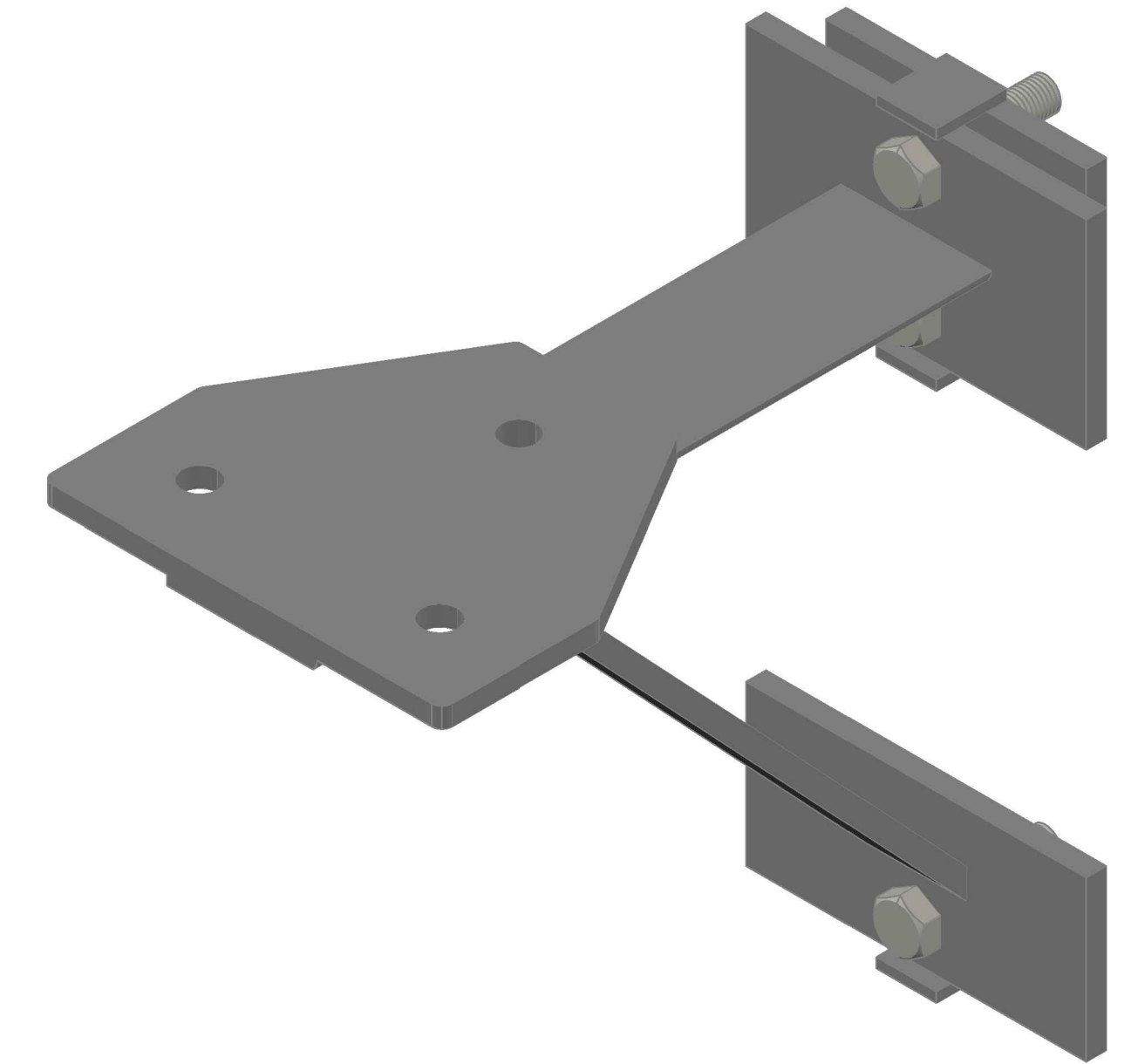
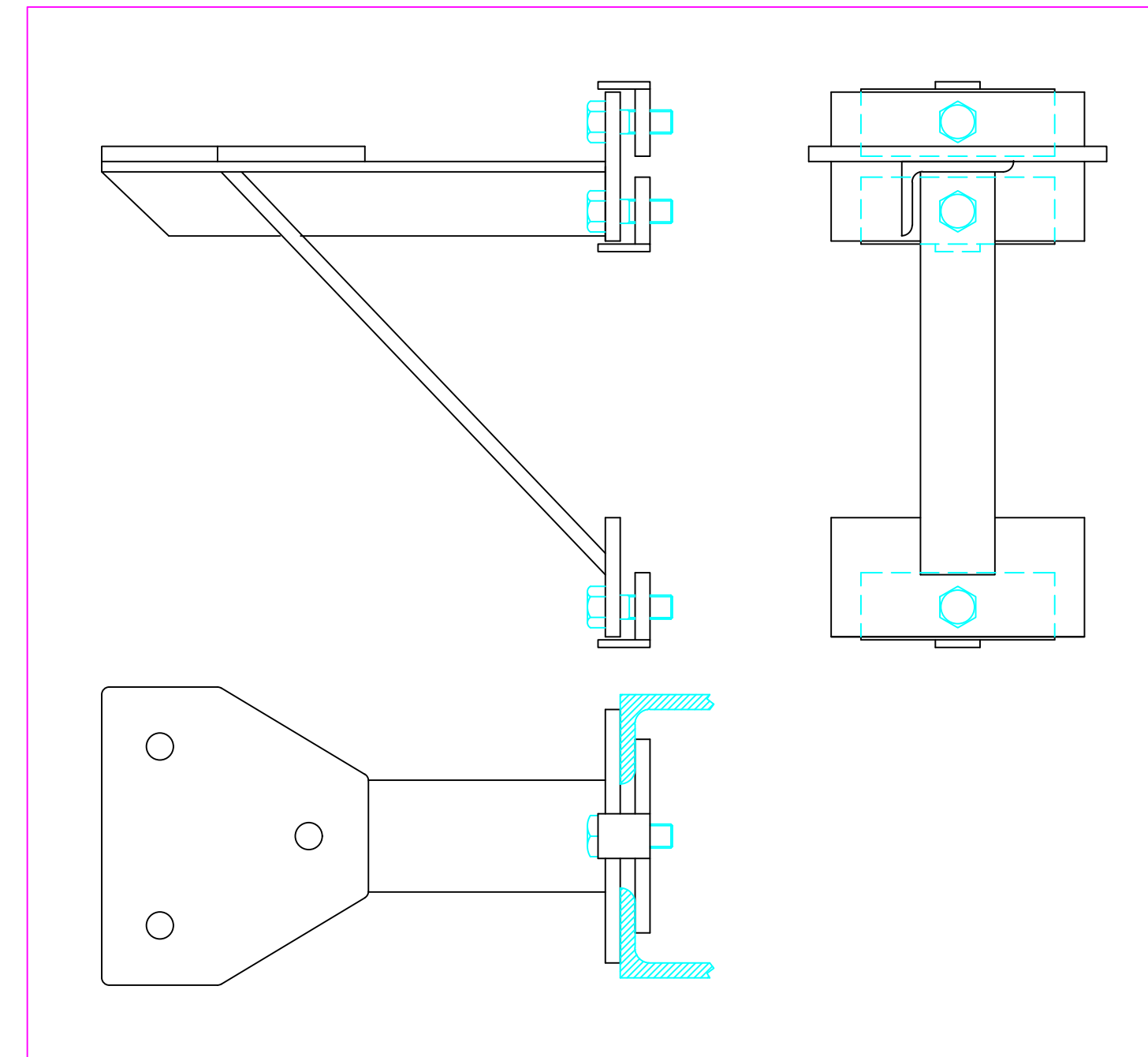
DETALJ 1



DETALJ 2



SAMMANSTÄLLNING



MATERIAL

Detalj 1

- ① Plattjárn 180x200x10 mm
- ② Plattjárn 100x170x10 mm
- ③ L-stål 75x50x7 mm
- ④ Plattjárn 10x50x190 mm
- ⑤ Plattjárn 80x170x10 mm

Detalj 2

- ⑥ Plattjárn 45x130x10 mm
- ⑦ Plattjárn 35x30x5 mm

Stålkvalité SS 1312

Efter färdigställandet skall materialet Varmförzinkas enl. ISO 1461:1999

Rev	A	2	2012-11-21	3D-vy samt Galv	Verkens	PAKA
lift					rev datum	Rev godkänd
ATKINS Atkins Sverige AB Hvitfeldtsgratan 15 411 20 Göteborg Tel: 031 761 9500 Fax: 031 761 9501 www.atkinsglobal.com		UPPRÄTTAD FÖR Göteborgs Stad Trafikkontoret		STANDARDRITNING Mastring för enkel fränskiljare på fackverksmast		
HANDLAGGARE	C. Andersson	VERIFIERAD	PAKA	HAFT DEL		
DWG-FILE	21067.dwg	RITAD/KONSTR	C. Andersson	NR		
GODKÄND GÖTEBORG	2006-10-17	SKALA	1:2	DIARIENUMMER		REV
						A